



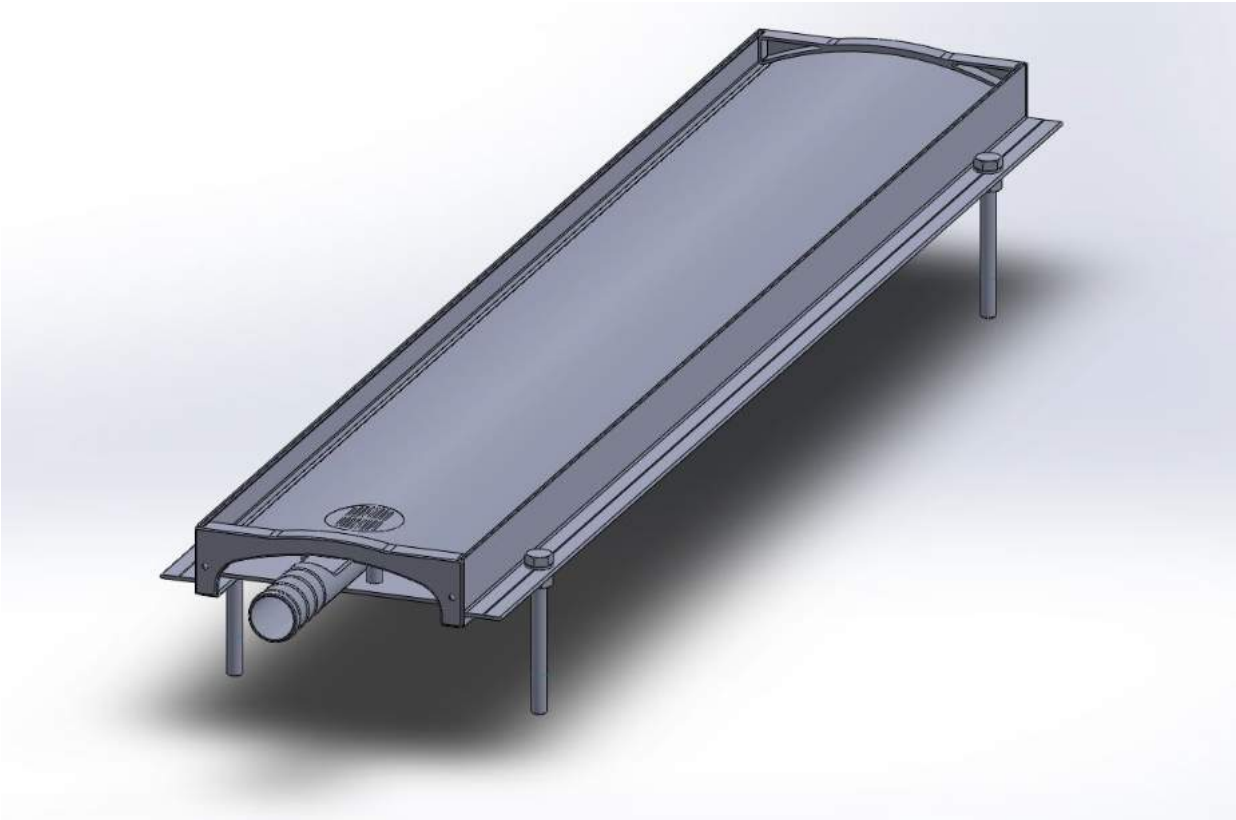
BS 6920
CERTIFIED

TZW Karlsruhe
Prüfstelle Wasser

TZW



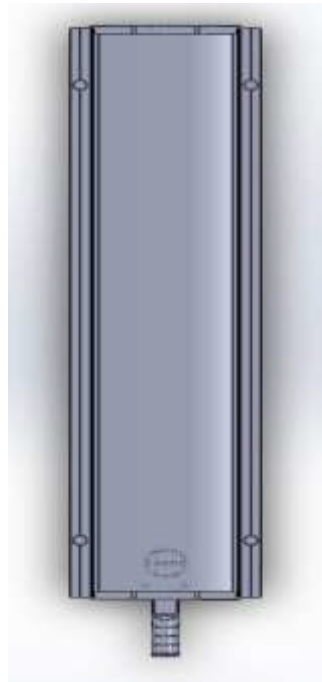
aquaflex...



PLAKA DİFÜZÖR TEKNİK BİLGİ FÖYÜ

AQUAFLEX PLAKA DİFÜZÖR

Aquaflex® Plaka Difüzörler, evsel ve endüstriyel atık su arıtımı için kullanılabilen, düşük enerji sarfiyatına sahip, ince kabarcıklı olarak tasarlanmış difüzör çeşitidir.

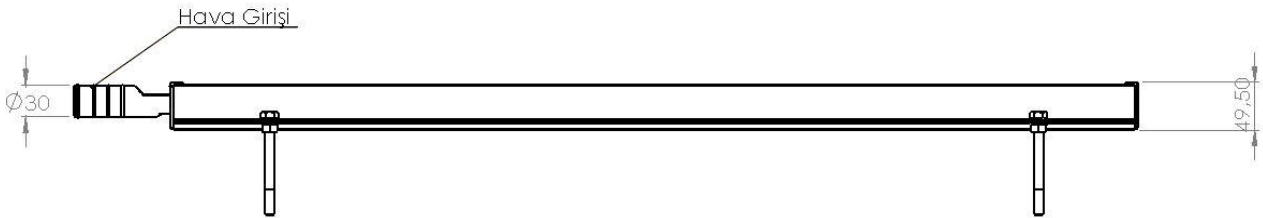


AQUAFLEX PLAKA DİFÜZÖR

Aquaflex® Plaka Difüzörler, diğer difüzörlere kıyasla yüksek oksijen verimliliği, yüksek membran kalitesi ve hava kapasitesi ile benzersiz bir işlevselliğe sahiptir. Ayrıca dış kasasında kullanılan yüksek kalite PVC malzeme ile uzun kullanım ömrüne sahiptir.

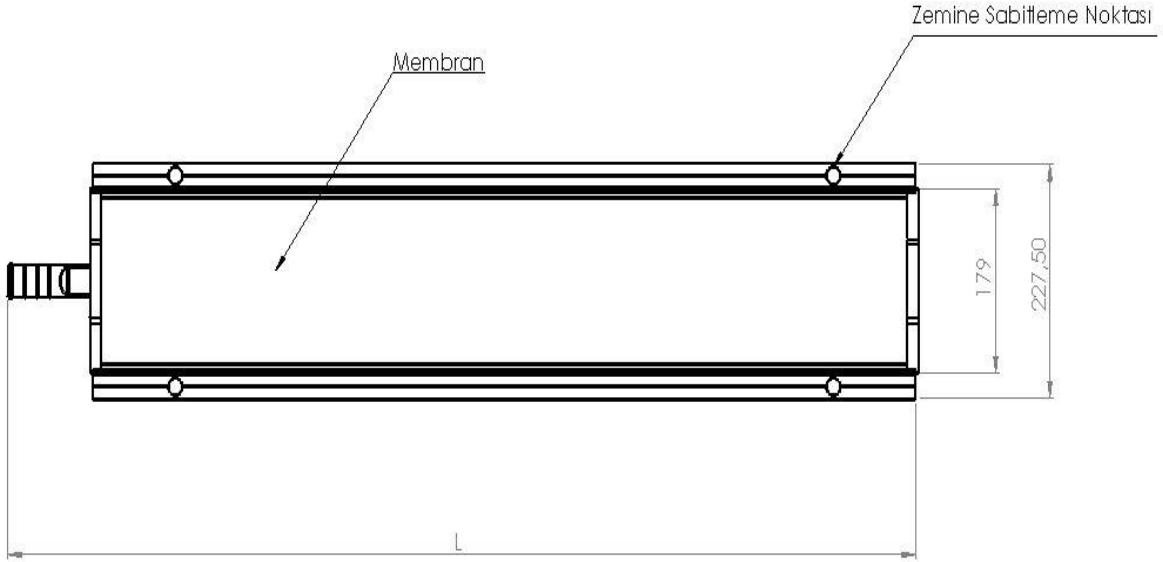


Aquaflex® Plaka Difüzörler membran delikleri mikro düzeyde olduğu için maksimum SOTE ve minimum basınç kayıplarını hedefler. Tüm Aquaflex Plaka Difüzörler, membran teknolojisi ve özel formülasyonu ile özenle seçilen 1. sınıf Aquaflex membranlardan yapılmıştır.



AQUAFLEX PLAKA DİFÜZÖR

Ürün	Uzunluk,L (mm)	Difüzör Alanı(m ²)	Ağırlık (kg)	Max. Hava Debisi (Nm ³ /sa)	Membran Malzemesi	Bağlantı Çapı
APK-1000	1000	0,174	2,9	20	PUR	Ø32
APK-1500	1500	0,266	4,6	32	PUR	Ø32
APK-2000	2000	0,352	5,6	40	PUR	Ø32
APK-2500	2500	0,440	7,2	51,5	PUR	Ø32
APK-3000	3000	0,527	8,3	62	PUR	Ø32
APK-3500	3500	0,617	9,9	72,5	PUR	Ø32
APK-4000	4000	0,73	11,2	85	PUR	Ø32



AQUAFLEX

SINCE 1974
IN MORE THAN 65 COUNTRIES
WE GIVE LIFE TO THE WATER.



CONTACT US

KAYAPA MAH. ORKIDE CAD. NO : 1/1 NILUFER BURSA
TURKEY

+90 (850) 888 73 02 / +90 (224) 441 12 08 - 09

info@aquaflex.com.tr / export@aquaflex.com.tr

www.aquaflex.com.tr