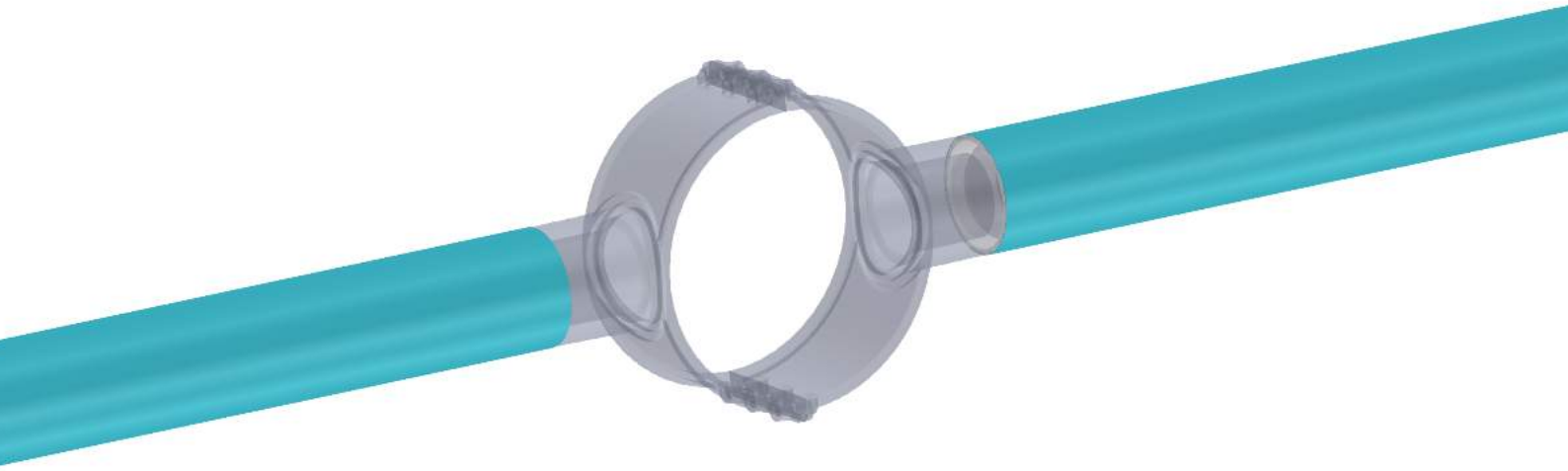


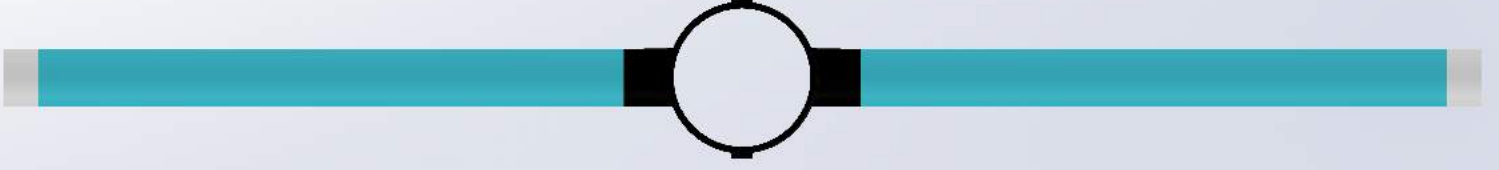


aquaflex™



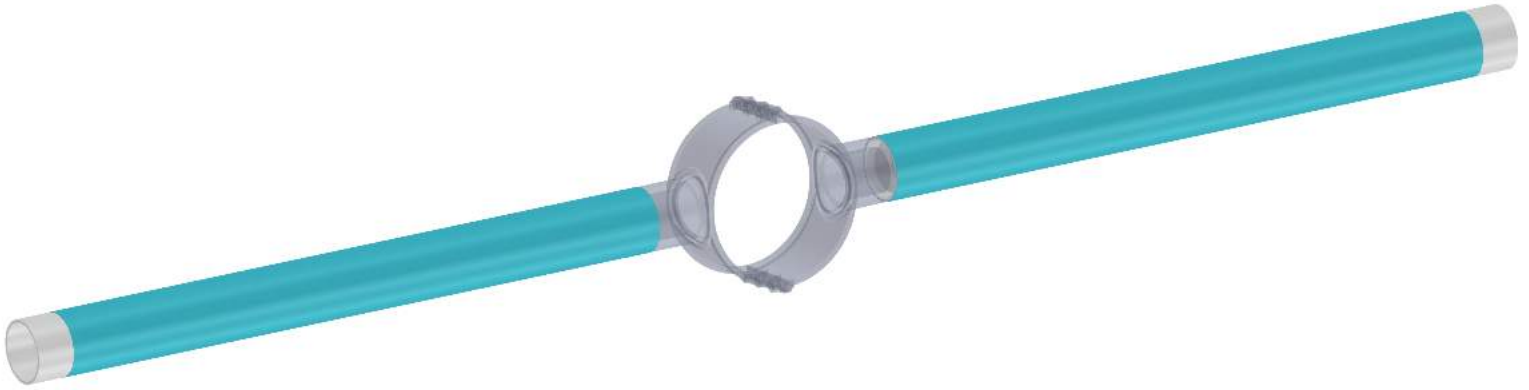
PANEL DİFÜZÖR TEKNİK BİLGİ FÖYÜ

PANEL TÜP DİFÜZÖR



Aquaflex Panel Difüzörler, diğer difüzörlere kıyasla daha yüksek oksijen transfer verimliliği, benzersiz membran çeşitliliği, farklı yapısı ve yüksek hava kapasitesine sahip güçlü gövdesiyle çalışır.

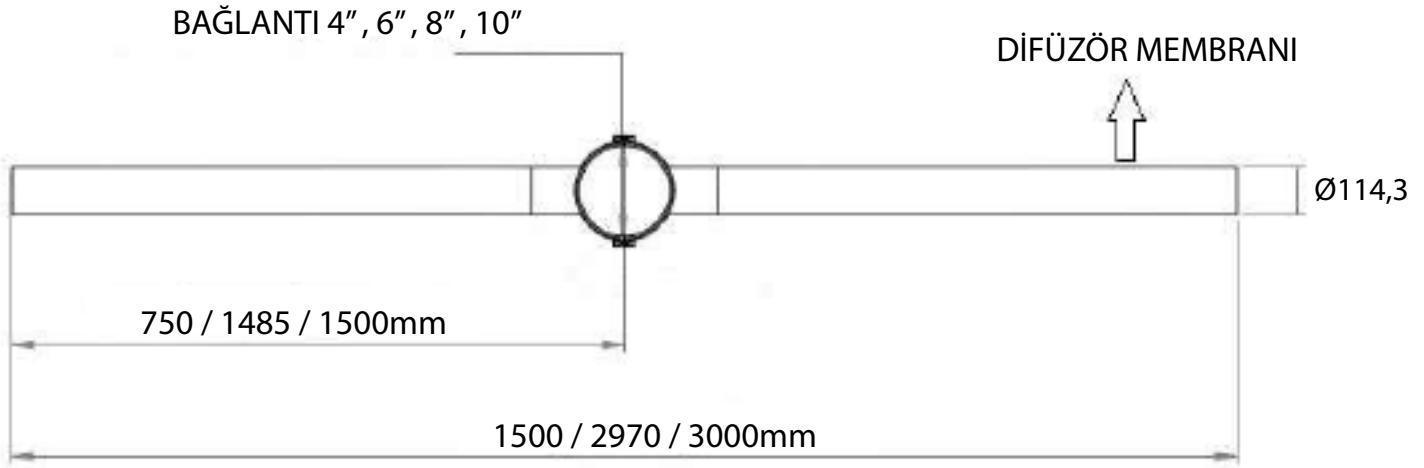
Panel Difüzörlerin membranları özel delik yapısına sahiptir. Membranlar için iki farklı perforasyon tasarımı bulunmaktadır: Birincisi, membranın sadece yarısının (üst yüzeyinin) perforasyonudur. İkincisi, membranın tamamının perforasyonudur. Aquaflex Panel Difüzörün tasarımı yüksek oksijen transfer verimliliğini desteklemektedir ve tank alanına %60-65 yoğunluğunda uygulanabilir.



PANEL TÜP DİFÜZÖR

Panel Difüzörlerin membran delikleri mikro düzeyde olduğu için maksimum SOTE ve minimum basınç kayıplarını hedefler. Tüm Aquaflex Panel Difüzörler, membran teknolojisi ve özel formülasyonu ile özenle seçilen 1. sınıf Aquaflex membranlardan yapılmıştır.

Aquaflex Panel difüzörleri endüstriyel ve belediye arıtma tesislerinin yanı sıra çöp sızıntı suyu atıksu arıtma tesislerinde de kullanılmaktadır. Hareketli difüzör sistemleri ve minimum kurulum ekipmanı ile geniş bir oksijenlenme yüzeyi elde edilir. Çöp sızıntı suyu atık su arıtma işlemi çok ağır ve uygulanması zor olduğundan, Aquaflex Panel difüzörlerinin membranları HTPU (Poliüretan) malzemedен üretilmektedir. Bazı uygulamalarda EPDM membranlar da çöp sızıntı suyu atık su arıtma tesislerinde kullanılır.



Müşteri talepleri doğrultusunda farklı uzunluklarda panel difüzör imalatı da yapılmaktadır.

PANEL TÜP DİFÜZÖR

Ürün	Toplam Çap (mm)	Efektif Uzunluk /Toplam Uzunluk (mm)	Etkin Alan (m2)	Kapasite (Nm3/h)	Membran Malzemesi	Toplam Ağırlık (kg)	Priz Kolye (Bağlantı) Çapı
APTD118-1500	118	1350 / 1500	0,492	0 - 35	EPDM Silikon PTFE HTPU	4,71	4" (DN100), 6" (DN150), 8" (DN200), 10" (DN250)
APTD118-3000	118	2700 / 3000	0,984	0 - 65	EPDM Silikon PTFE HTPU	9,42	4" (DN100), 6" (DN150), 8" (DN200), 10" (DN250)

*Listedeki değerler 2 adet (1 set) panel difüzör için geçerlidir.

Aquaflex Panel Difüzörlerinin boru ve priz kolye (bağlantı) kısımları yüksek düzeyde kimyasallara maruz kaldığından direnci artırmak için PP (polipropilen) malzemeden imal edilir.

Ayrıca Aquaflex Panel Difüzörlerin priz kolye (bağlantı) kısımları DN100, DN150, DN200 ve DN250 paslanmaz boruya montajlanacak şekilde tasarlanmıştır.

Entegre çek valf özelliği ile suyun veya farklı partikül maddelerin difüzör ve boruya geri akışını önler. Mevcut çek valf özelliği sürekli açık / kapalı çalışan sistemler için idealdir. Uzun vadeli yüksek performans için minimum bakım gerektirir.

AQUAFLEX

SINCE 1974
IN MORE THAN 65 COUNTRIES
WE GIVE LIFE TO THE WATER.



CONTACT US

KAYAPA MAH. ORKIDE CAD. NO : 1/1 NILUFER BURSA
TURKEY

+90 (850) 888 73 02 / +90 (224) 441 12 08 - 09

info@aquaflex.com.tr / export@aquaflex.com.tr

www.aquaflex.com.tr