

ADD230-9” İnce Kabarcıklı Disk Difüzör

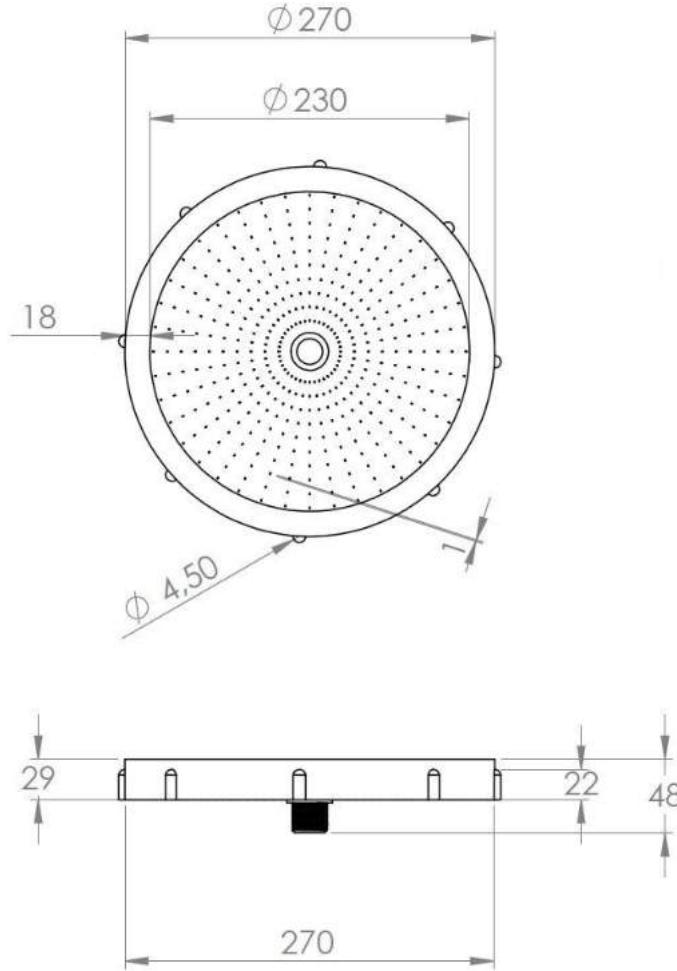


İnce kabarcıklı disk difüzörler biyolojik ve evsel atıksu arıtma tesisleri

için en sık kullanılan modeldir. **aquaflex** disk difüzörleri modern tasarımları ile en iyi performansı, en iyi **oksijen transferini garanti eder ve** düşük işletme maliyetini sağlayabilmesi amacıyla tasarlanmıştır. Minimum bakım gerekliliği olup son derece basit kurulumu vardır.

Tip	Toplam Yükseklik (mm)	Efektif Alan / Dış Çap (mm)	Etkin Alan (m ³)	Kapasite (m ³ /h)	Membran Malzemesi	Yarık Sayısı	Yarık Çapı	Toplam Ağırlık (kg)	Çıkış
ADD230-9”	48	230/270	0,039	2-8	EPDM & Silikon	6800 adet	1,2 - 1,4 mm	0,55	3 / 4” veya 1” erkek

ADD230-9" İnce Kabarcıklı Disk Difüzör

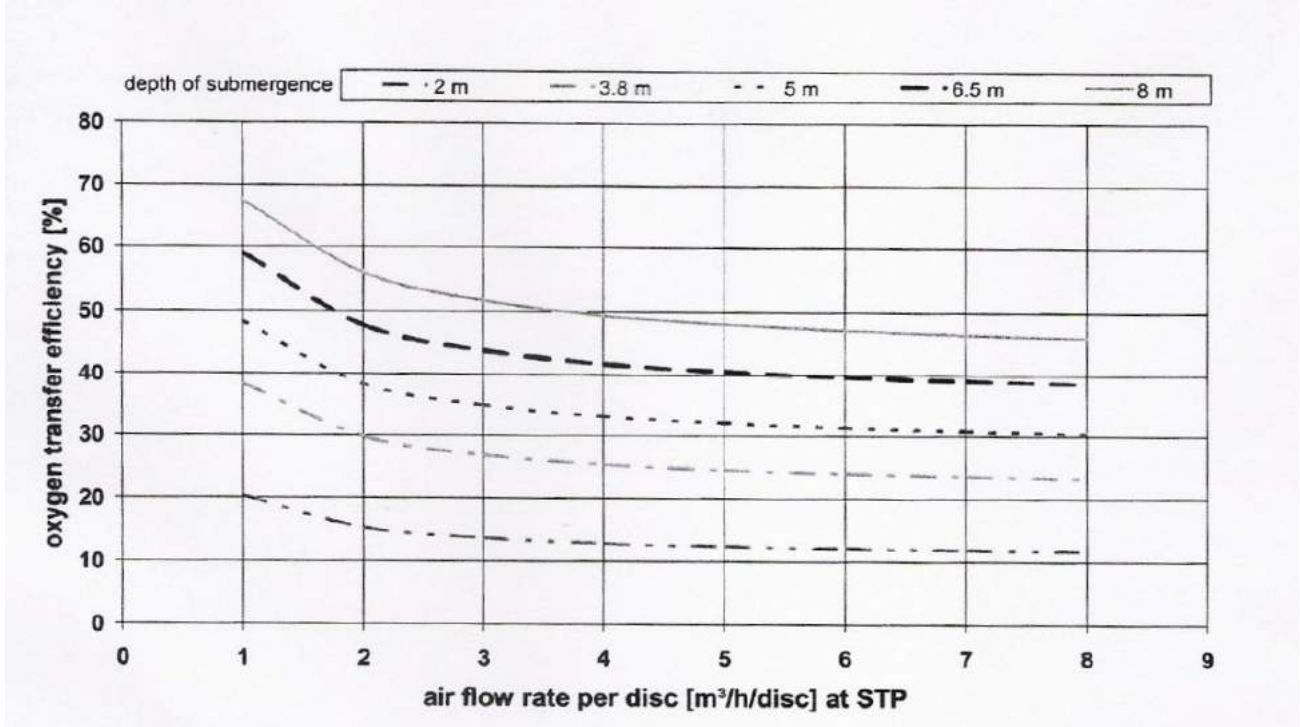


Aquaflex İnce Kabarcıklı Disk Difüzör Özellikleri

- Polipropilen (%30 PP GFR) malzemeden gövde ve EPDM, silikon ve teflon kaplı membran olarak üretilmektedir.
- **aquaflex** membranları en iyi oksijen transferini ve basınç kayıplarını en iyi şekilde absorbe eder.
- Model olarak çek valfli ve çek valfsiz modellerimiz mevcuttur.
- Yüksek oksijen aktarım verimliliği ve alçak basınç kayıpları enerji maliyetlerini asgari seviyede tutar.

ADD230-9” İnce Kabarcıklı Disk Difüzör

AQUAFLEX İNCE KABARCIKLI DİSK DİFÜZÖR SOTE DİYAGRAMI



ADD230-9” İnce Kabarcıklı Disk Difüzör

BAKIM

aquaflex ADD230-9” Disk Difüzörleri düşük bakım maliyetleri içerir.

Bakım için tankları tamamen boşalttığınızda öncelikle görsel olarak incelemeniz gerekmektedir. Görsel olarak problemlili olanları difüzörleri değiştirmeniz gerekmektedir. Yeni takılan difüzörlerde de yine aynı şekilde yukarıda bahsedilen uygulamalar yapıp ince kabarcıkların çıktığını teyit edilmesi gerekir

aquaflex ADD230-9” Disk Difüzörlerinin membran deliklerinin yapısı konik şekilde olduğundan dolayı tıkanma yaşanmaz. Ve membran üzerindeki zamanla oluşabilecek pislikler kolayca temizlenebilir. Bunları şu şekilde özetleyebiliriz:

- Elle yada yumuşak bir fırça ile membran yüzeyinin temizlenmesi
- Alkali çözeltiler ile (seyreltilmiş)
- Asit çözeltileri ile
- Yağ içeren özel çözücüler yardımı ile membranları bakımları yapılabilir.

DEPOLAMA

Difüzörler her zaman kuru bir odada, kendi ambalajlarında ve güneş ışınlarına maruz kalmayacak bir şekilde saklanması gerekmektedir.