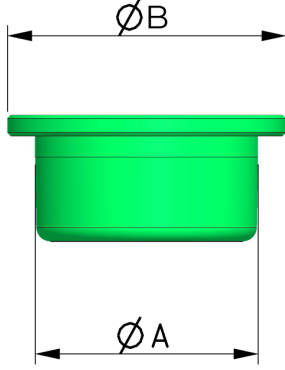
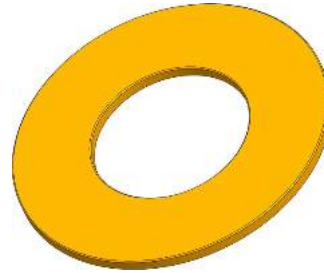
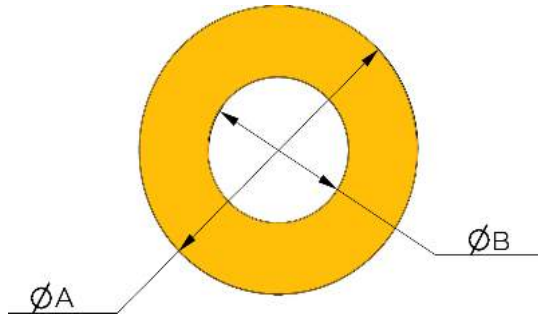


BAĞLANTI AKSESUARLARI

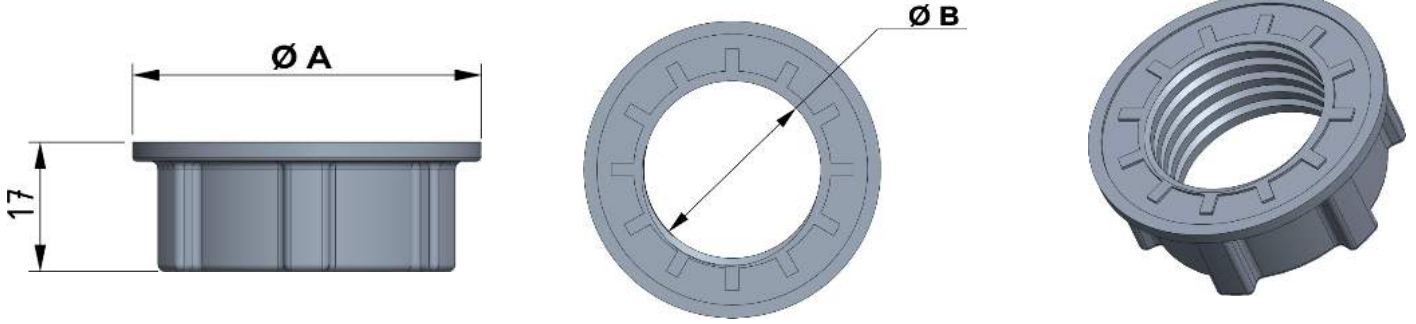


Tip	ØA	ØB
Koruma Şapkası KS	26	40
	29	54
	32	60
		70

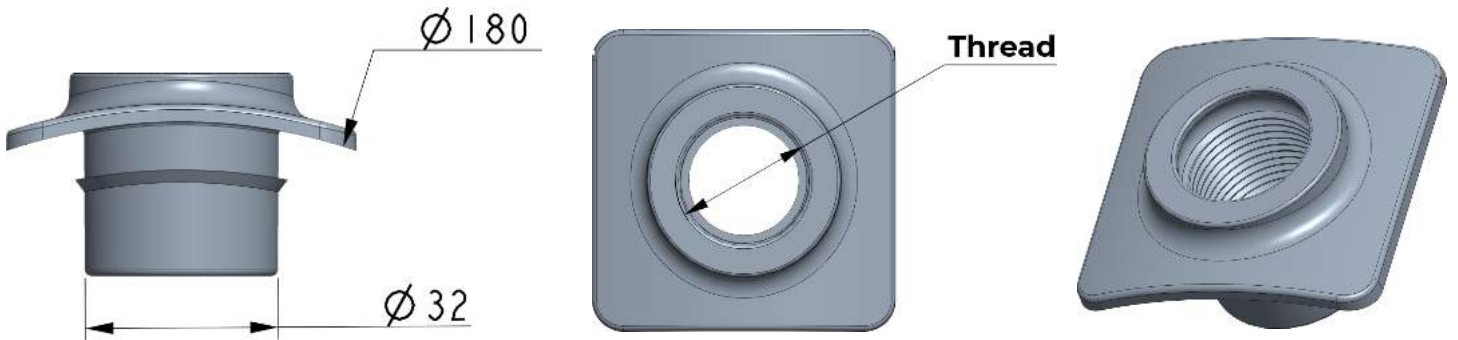


Tip	ØA	ØB	Kalınlık(mm)
Gasket	50	21	2
		22	3
		25	2 - 5
		26	2 - 3
		28	2 - 3
		30	2 - 7
		32	1 - 2 - 3 - 7
	70	21	2
		25	2
		28	2 - 7
		30	2 - 7
		32	2 - 7

BAĞLANTI AKSESUARLARI

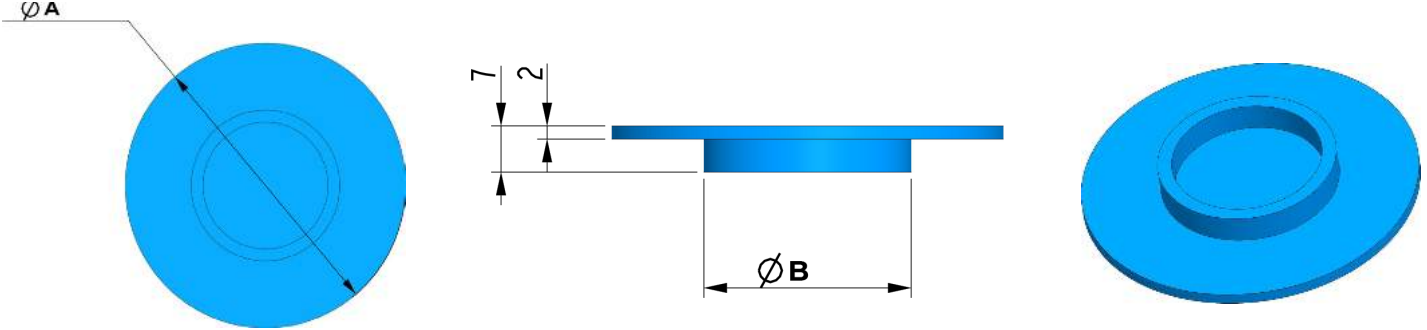


Tip	Diş (ØB)	ØA	Yükseklik (mm)
SO	15/16"W	45 60 85	17
	M20		
	M22		
	M24		
	1" W		
	1 1/4" W		
	3/4" G		

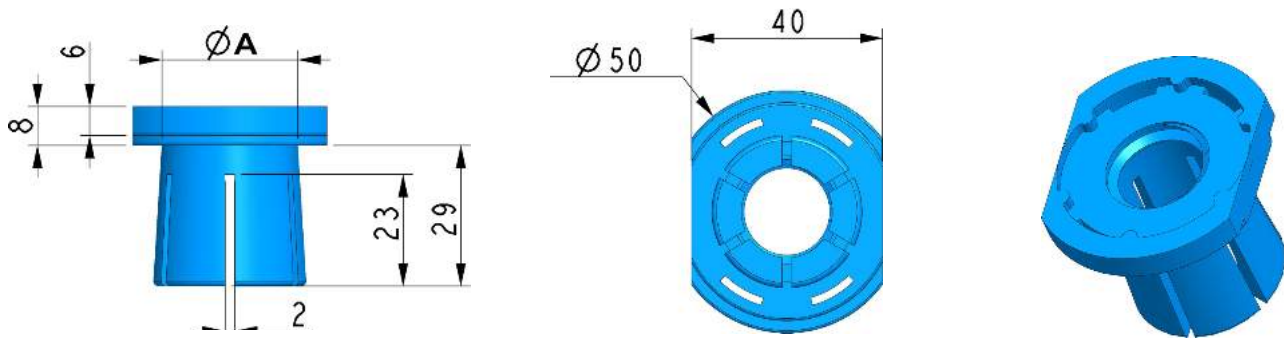


Tip	Boru kalınlığı	Diş	Malzeme
GRO	3	15/16"W 3/4" G	EPDM PVC
	6		
	13		
	14		

BAĞLANTI AKSESUARLARI

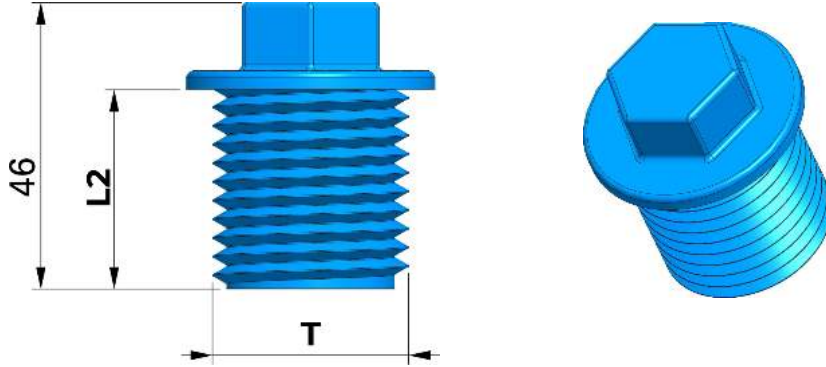


Tip	ØA	ØB	Kalınlık (mm)	Diş
Fixing Caps	60 70	26	2	15/16"W 1" W M24 7/8" W 1/2" G
	60 70	32	2	3/4" G 1-1/4"W



Tip	ØA	Plaka Kalınlığı (mm)	Diş
EXPB	28	5	15/16"W M24
		10	
		15	
		20	
		25	

BAĞLANTI AKSESUARLARI



Tip	Diş (Ø T)	L2
KÖR TAPA - DKT	15/16"W	25,30,32,35,55
	M24	
	1/2"G	
	1" W	
	1 1/4" W	
	3/4" G	