

FİLTRE NOZULLARI

aquaflex...

İÇME SUYU
VE
ATIKSU ARITMA TESİSİ EKİPMANLARI

İÇERİK TABLOSU

\$'	Hakkımızda
\$(Neden Bizi Seçmelisiniz?
\$)	FİLTRE NOZULU TİP S
\$*	FİLTRE NOZULU TİP F
\$+	FİLTRE NOZULU TİP H
\$_	FİLTRE NOZULU TİP M
\$-	FİLTRE NOZULU TİP HG
%%	FİLTRE NOZULU TİP- BW
%%	FİLTRE NOZULU TİP- AFN/S
%%	FİLTRE NOZULU TİP - AFN/H
%	FİLTRE NOZULU TİP AFN/M
%	FİLTRE NOZULU KILIFI - BK
%	İRİ KABARCIKLI DİSK DİFÜZÖR
%	ANKRAJ
%	U-CIVATA
%	PLAKA
%	FİLTRE NOZULU BAĞLANTI
	AKSESUARLARI

HAKKIMIZDA

Aquaflex bir ERSIN GRUP markasıdır. ERSIN GRUP, "Ersin Kalıp Mak. San. Tic." adı altında 1974 yılında Ersin ŞENER tarafından kurulmuş olup imalat olarak kauçuk, plastik, sac ve dövme kalıpları imalatı yapmıştır.

1990 yılında ikinci kuşak olarak Cem ŞENER bayrağı devralmış ve 2002 yılına kadar aynı gruptaki işleri devam ettirmiştir.

2002 yılında "Aquaflex" markasıyla "İçme Suyu, Atık Su ve Altyapı Ekipmanları" üretimine (Filtre Nozulu, Membran Difüzör, Boru Birleştirme Ekipmanları ve Paslanmaz Tamir Kelepçeleri) başlamıştır. Kısa sürede yapmış olduğu ürünlerle ülke genelindeki ve dünya pazarındaki yerini markasıyla, kalitesiyle, güvenilirliğiyle ve 40 yılı aşmış tecrübesiyle dünya pazarında oyuncu olduğunu kanıtlamış. Bunun kanıtı olarak 2009 yılında ülkemizden ilk defa ihracatı yapılan ürün bazında Bursa Ticaret ve Sanayi Odası tarafından verilen "Berat Belgesi" ile ödüllendirilmiştir.

Bugün, dünya üzerinde 55 ülkeye ihracatıyla ülkesine döviz girdisi sağlayıp, ülke ekonomisinde cari açığı engellemeyi hedeflemiştir. Var gücüyle Ar-Ge çalışmaları yapıp, tüm ürünlerinde uluslararası kalite standartlarına uygun ve kendi bünyesinde akredite test laboratuvarına sahip firma konumuna gelmiştir. İlk önceliğimiz, imalatını yapmış olduğumuz ürünlere sahip çıkmak ve satış sonrasında müşterilerimizin daima yanında olmaktır.

CEM SENER
GENERAL MANAGER



NEDEN BİZİ TERCİH ETMELİSİNİZ?

Aquaflex Filtre Nozulları kentsel, endüstriyel ve özel sektörde su arıtımını desteklemek için üretilmektedir. Aquaflex filtre nozulları tüm filtrelerde ve drenaj sistemlerinde kullanılmak üzere dizayn edilmiş olup kum içinde, aktif karbonda, betonda ve iyon değiştirici reçine arıtımında aktif olarak kullanılmaktadır.

Aquaflex filtre nozulları Polipropilen malzemeden üretilmektedir ve ayrıca ürün %30 cam elyaf ile desteklenmektedir. Cam elyaf katkısı ile nozul yarıklarının kum basıncı karşısında sağlam durması sağlanmaktadır. Bunun yanı sıra farklı çalışma ortamlarına göre PVDF, ABS veya POM gibi malzemeler ile filtre nozulu üretilmektedir.

Tüm Aquaflex filtre nozulları açık havuzlar ve kapalı tanklarda filtreleme işlemi için kullanılabilir.

Aquaflex filtre nozullarının betona, paslanmaz plakaya ve plastik plakalara montajı mümkündür ve Aquaflex bu konuda filtre nozullarının yanı sıra kullanılacak tüm yardımcı ekipmanları müşterilerine sunar. (Beton kılıfları, Dişli - Dişsiz Kör Tapalar, Kanatlı Dübeller ve diğer destek aparatları)

Aquaflex filtre nozulları Gıdaya Uygunluk Belgesi'ne ve İçme Suyu Contası WRAS Belgesi'ne sahiptir.

AQUAFLEX FİLTRE NOZULLARINI DİĞER ÜRÜNLERDEN ÖN PLANA ÇIKARAN EN ÖNEMLİ ÖZELLİKLER;

- Dayanıklı gövde
- Düzenli yarık aralıkları
- Değişken filtreleme hızlarına karşı mükemmel dayanım
- Kimyasal proseslere karşı güçlü dayanım
- Ürün içi düzenli su dağılımı
- Minimum bakım gereksinimi

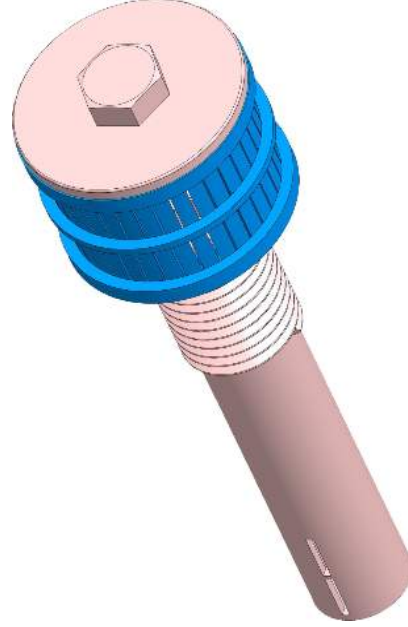
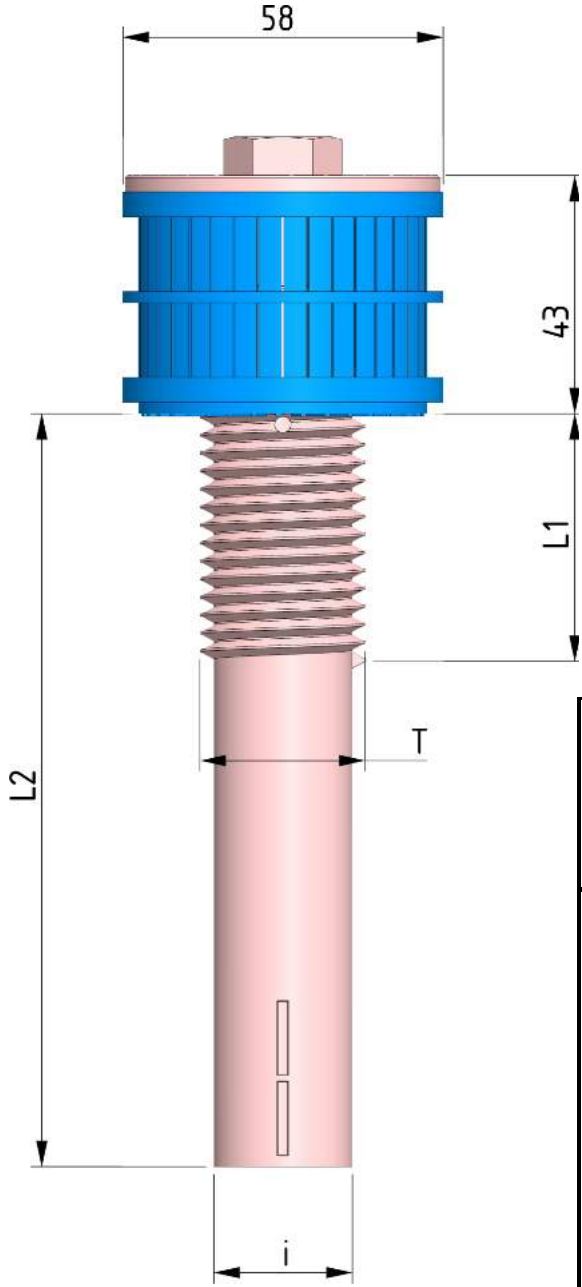


65+ DÜNYA
ÇAPINDA
ÜLKEDE

Müşterilerimiz bize inanıyor ve güveniyor



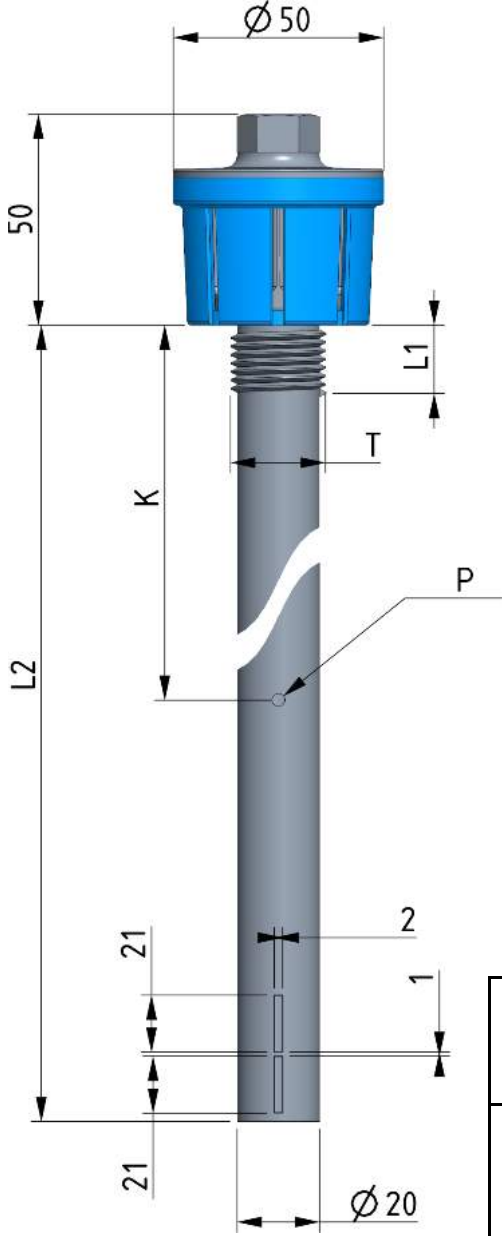
FİLTRE NOZULU TİP - S



Tip	Yarık Aralığı (mm)	Yarık Sayısı (adet)	Toplam Alan (mm ²)
S	0,2	40	216
	0,25	40	270
	0,35	36	340
	0,5	36	486
	0,6	36	583
	1	36	972
	2	18	972

Diş	Diş Çapı (mm)	Boru İç Çapı (mm)	L1	L2
3/4" G	26,3 mm	16mm	20, 25, 30, +5, 100 mm	20, 25, 30, +5, 455 mm
1" G	33,2 mm	21mm	20, 25, 30, +5, 100 mm	20, 25, 30, +5, 455 mm
M24	24 mm	16 mm	20, 25, 30, +5, 100 mm	20, 25, 30, +5, 455 mm
M22 x 1,5	22 mm	16 mm	20, 25, 30, +5, 100 mm	20, 25, 30, +5, 455 mm
M30	30 mm	21 mm	20, 25, 30, +5, 100 mm	20, 25, 30, +5, 455 mm
15/16" WW	23,5 mm	16 mm	20, 25, 30, +5, 100 mm	20, 25, 30, +5, 455 mm
1" W	25,4 mm	16 mm	20, 25, 30, +5, 100 mm	20, 25, 30, +5, 455 mm
1 - 1/4" WW	31,75 mm	21 mm	20, 25, 30, +5, 100 mm	20, 25, 30, +5, 455 mm

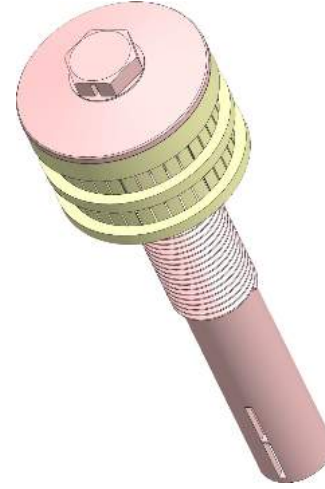
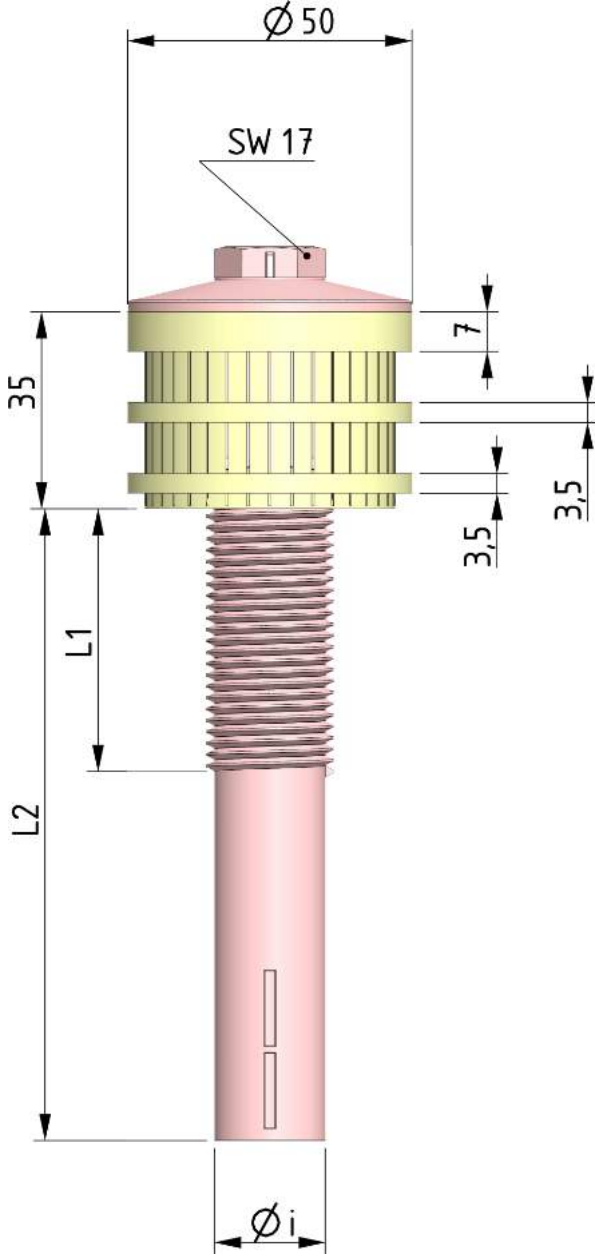
FİLTRE NOZULU TİP - F



Tip	Yarık Aralığı (mm)	Yarık Sayısı (adet)	K (mm)	P (Ømm)	L1 (mm)	L2 (mm)
F	0,4	36	198	3,2	17,75	300
	2,5	8	230	3,8	17,75	330
	2,5	8	285	3,8	17,75	385

Diş	Diş Çapı (mm)	Boru İç Çapı (mm)	L1	L2
3/4" G	26,3 mm	16mm	20, 25, 30, +5, 100 mm	20, 25, 30, +5, 455 mm
1" G	33,2 mm	21mm	20, 25, 30, +5, 100 mm	20, 25, 30, +5, 455 mm
M24	24 mm	16 mm	20, 25, 30, +5, 100 mm	20, 25, 30, +5, 455 mm
M22 x 1,5	22 mm	16 mm	20, 25, 30, +5, 100 mm	20, 25, 30, +5, 455 mm
M30	30 mm	21 mm	20, 25, 30, +5, 100 mm	20, 25, 30, +5, 455 mm
15/16" WW	23,5 mm	16 mm	20, 25, 30, +5, 100 mm	20, 25, 30, +5, 455 mm
1" W	25,4 mm	16,80 mm	20,25, 30, +5, 100 mm	20, 25, 30, +5, 455 mm
1 - 1/4" WW	31,75 mm	21 mm	20, 25, 30, +5, 100 mm	20, 25, 30, +5, 455 mm

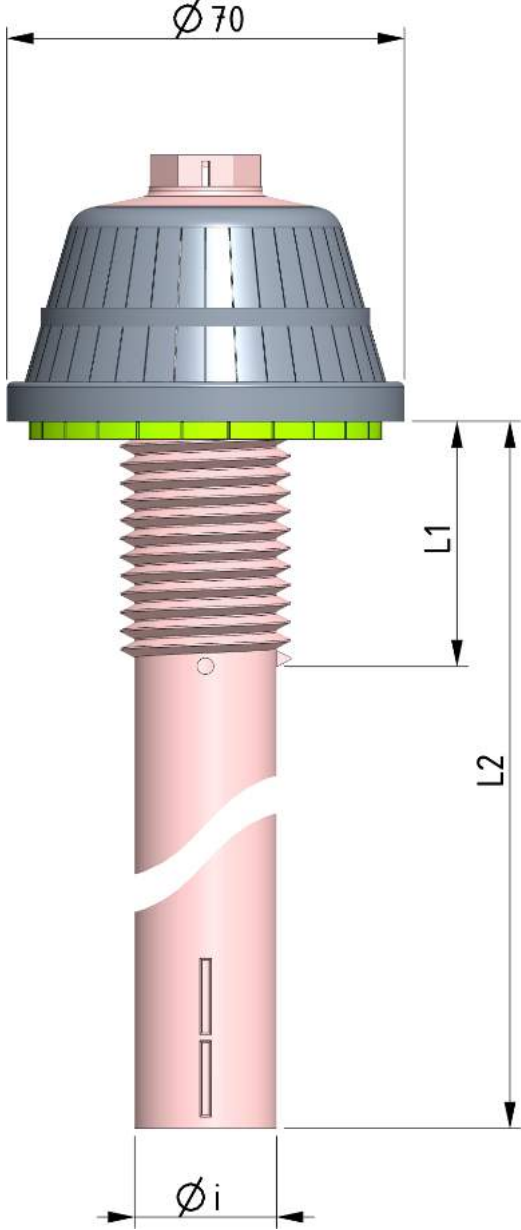
FİLTRE NOZULU TİP - H



Tip	Yarık Aralığı (mm)	Yarık Sayısı (adet)	Toplam Alan mm ²
H	0,2	36	137
	0,25	36	171
	0,3	36	205
	0,35	36	240
	0,4	36	274
	0,5	36	342
	0,8	36	546
	1	24	456
	2	20	700

Diş	Diş Çapı (mm)	Boru İç Çapı (mm)	L1	L2
3/4" G	26,3 mm	16mm	20, 25, 30, +5, 100 mm	20, 25, 30, +5, 455 mm
1" G	33,2 mm	21mm	20, 25, 30, +5, 100 mm	20, 25, 30, +5, 455 mm
M24	24 mm	16 mm	20, 25, 30, +5, 100 mm	20, 25, 30, +5, 455 mm
M22 x 1,5	22 mm	16 mm	20, 25, 30, +5, 100 mm	20, 25, 30, +5, 455 mm
M30	30 mm	21 mm	20, 25, 30, +5, 100 mm	20, 25, 30, +5, 455 mm
15/16" WW	23,5 mm	16 mm	20, 25, 30, +5, 100 mm	20, 25, 30, +5, 455 mm
1" W	25,4 mm	16 mm	20, 25, 30, +5, 100 mm	20, 25, 30, +5, 455 mm
1 - 1/4" WW	31,75 mm	21 mm	20, 25, 30, +5, 100 mm	20, 25, 30, +5, 455 mm

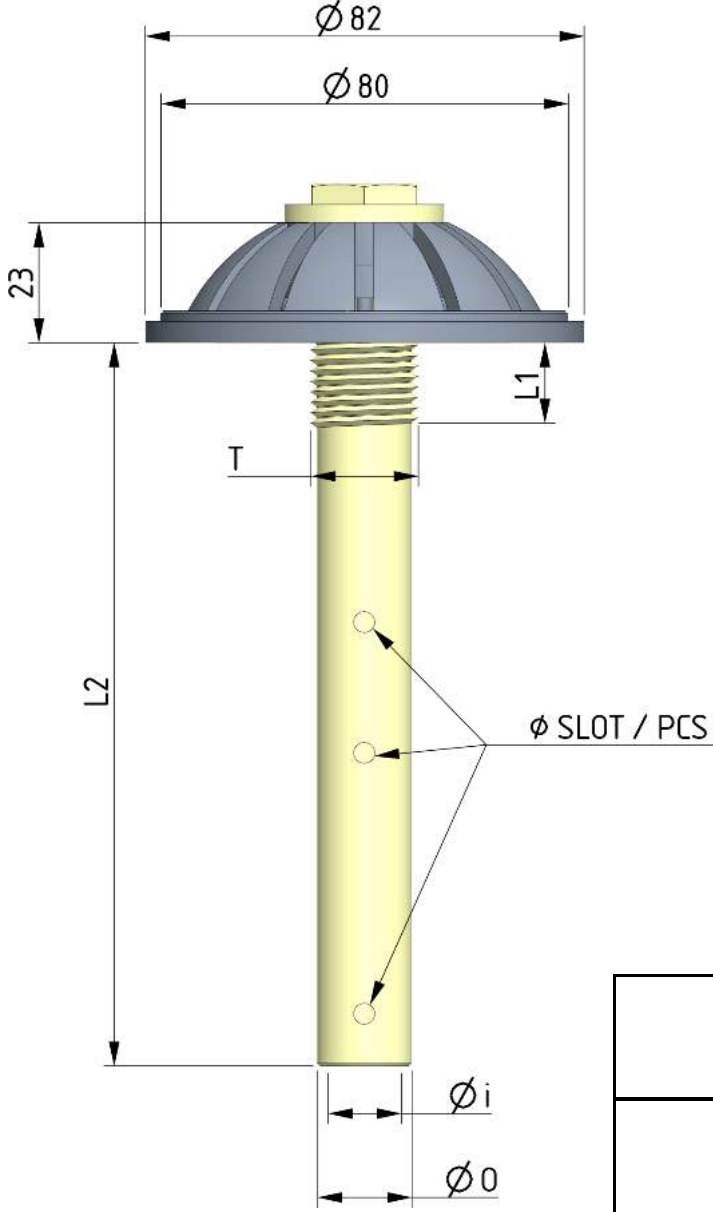
FİLTRE NOZULU TİP - M



Tip	Yarık Aralığı (mm)	Yarık Sayısı (adet)	Toplam Alan (mm ²)
M	0,2	40	195
	0,25	40	205
	0,35	36	296
	0,5	36	423
	1	36	846
	2	24	950

Diş	Diş Çapı (mm)	Boru İç Çapı (mm)	L1	L2
3/4" G	26,3 mm	16mm	20, 25, 30, +5, 100 mm	20, 25, 30, +5, 455 mm
1" G	33,2 mm	21mm	20, 25, 30, +5, 100 mm	20, 25, 30, +5, 455 mm
M24	24 mm	16 mm	20, 25, 30, +5, 100 mm	20, 25, 30, +5, 455 mm
M22 x 1,5	22 mm	16 mm	20, 25, 30, +5, 100 mm	20, 25, 30, +5, 455 mm
M30	30 mm	21 mm	20, 25, 30, +5, 100 mm	20, 25, 30, +5, 455 mm
15/16" WW	23,5 mm	16 mm	20, 25, 30, +5, 100 mm	20, 25, 30, +5, 455 mm
1" W	25,4 mm	16 mm	20, 25, 30, +5, 100 mm	20, 25, 30, +5, 455 mm
1 - 1/4" WW	31,75 mm	21 mm	20, 25, 30, +5, 100 mm	20, 25, 30, +5, 455 mm

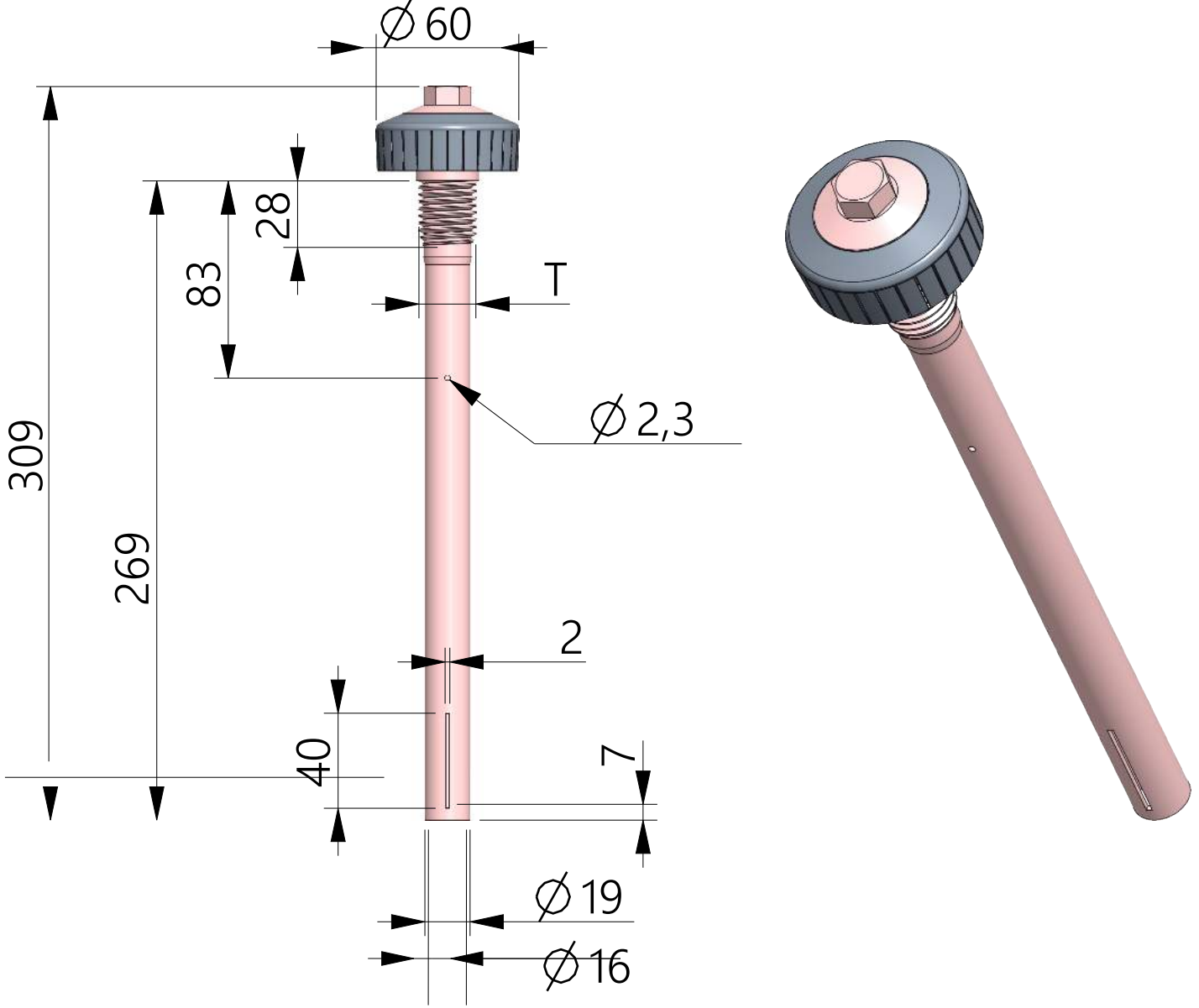
FİLTRE NOZULU TİP - HG



Tip	Yarık Aralığı (mm)	Yarık Sayısı (adet)
HG	0,5	20
	2	12

Diş	Diş Çapı (mm)	Boru İç Çapı (mm)	L1	L2
3/4" G	26,3 mm	16mm	20, 25, 30, +5, 100 mm	20, 25, 30, +5, 455 mm
1" G	33,2 mm	21mm	20, 25, 30, +5, 100 mm	20, 25, 30, +5, 455 mm
M24	24 mm	16 mm	20, 25, 30, +5, 100 mm	20, 25, 30, +5, 455 mm
M22 x 1,5	22 mm	16 mm	20, 25, 30, +5, 100 mm	20, 25, 30, +5, 455 mm
M30	30 mm	21 mm	20, 25, 30, +5, 100 mm	20, 25, 30, +5, 455 mm
15/16" WW	23,5 mm	16 mm	20, 25, 30, +5, 100 mm	20, 25, 30, +5, 455 mm
1" W	25,4 mm	16 mm	20, 25, 30, +5, 100 mm	20, 25, 30, +5, 455 mm
1 - 1/4" WW	31,75 mm	21 mm	20, 25, 30, +5, 100 mm	20, 25, 30, +5, 455 mm

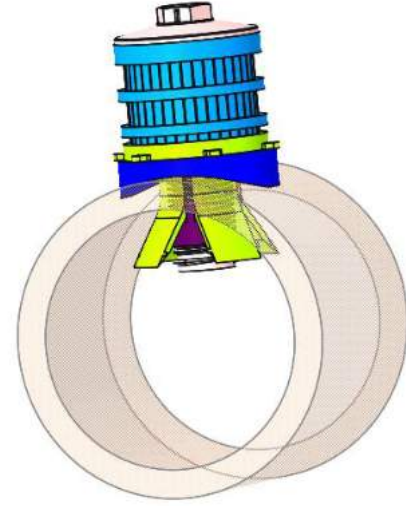
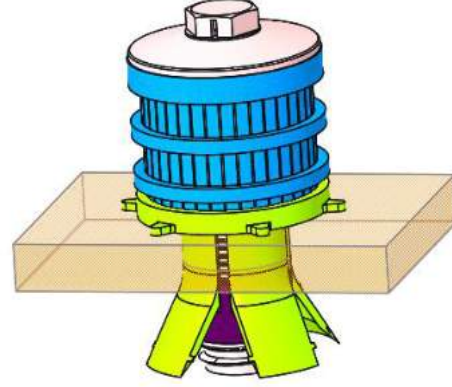
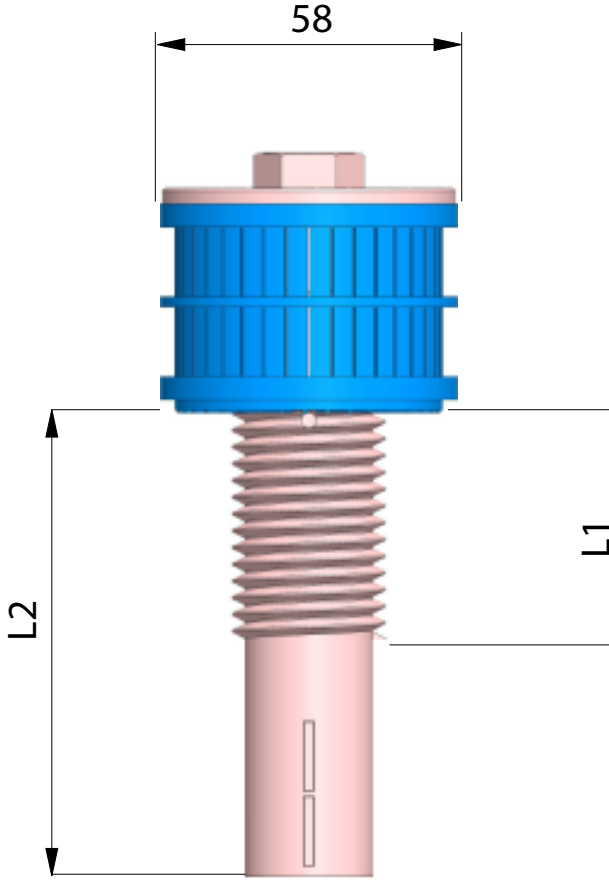
FİLTRE NOZULU TİP- BW



Tip	Yarık Aralığı (mm)	Yarık Sayısı (adet)	Toplam Alan mm ²
BW	0,25	28	119

Diş	Diş Çapı (mm)	Boru iç Çapı (mm)	L1	L2
1" W	25,4 mm	16 mm	20, 25, 30, +5, 100 mm	20, 25, 30, +5, 455 mm

TİP - AFN/S

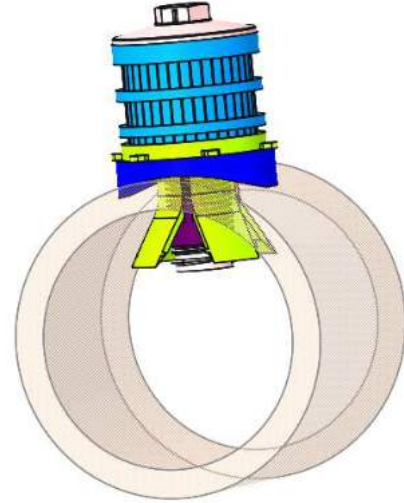
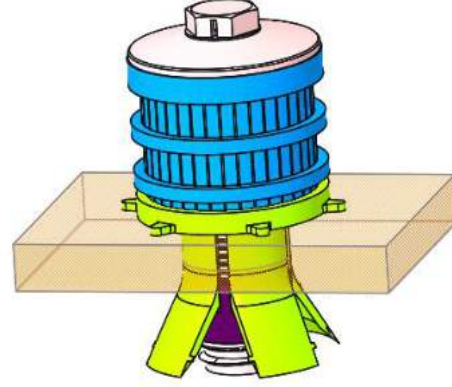
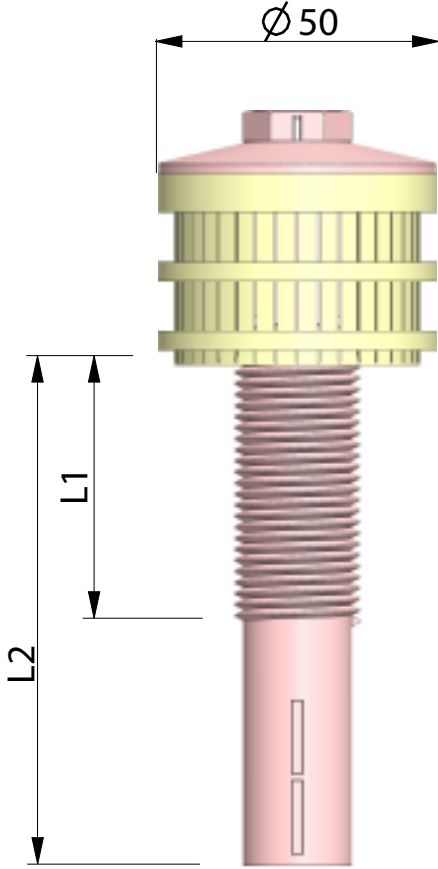


Boru Çapı(mm)	Montaj deliği Çapı(mm)
75	Ø 28,0
90	
110	
114	
160	

Tip	Yarık Aralığı (mm)	Yarık Sayısı (Adet)	Toplam Alan (mm ²)
AFN/S	0,2	40	216
	0,25	40	270
	0,35	36	340
	0,5	36	486
	0,6	36	583
	1	36	972
	2	18	972

Diş	Diş Çapı (O.D.)	Boru İç Çapı	L1	L2
3/4" G	26,3 mm	16mm	20, 25, 30, +5, 100 mm	20, 25, 30, +5, 455 mm
1" G	33,2 mm	21mm	20, 25, 30, +5, 100 mm	20, 25, 30, +5, 455 mm
M24	24 mm	16 mm	20, 25, 30, +5, 100 mm	20, 25, 30, +5, 455 mm
M22 x 1,5	22 mm	16 mm	20, 25, 30, +5, 100 mm	20, 25, 30, +5, 455 mm
M30	30 mm	21 mm	20, 25, 30, +5, 100 mm	20, 25, 30, +5, 455 mm
15/16" WW	23,5 mm	16 mm	20, 25, 30, +5, 100 mm	20, 25, 30, +5, 455 mm
1" W	25,4 mm	16 mm	20, 25, 30, +5, 100 mm	20, 25, 30, +5, 455 mm
1 - 1/4" WW	31,75 mm	21 mm	20, 25, 30, +5, 100 mm	20, 25, 30, +5, 455 mm

TİP - AFN/H

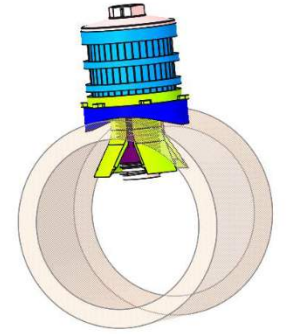
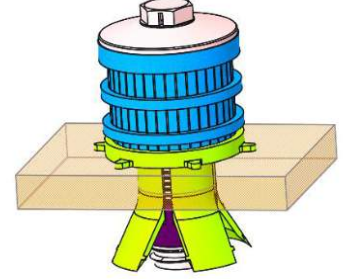
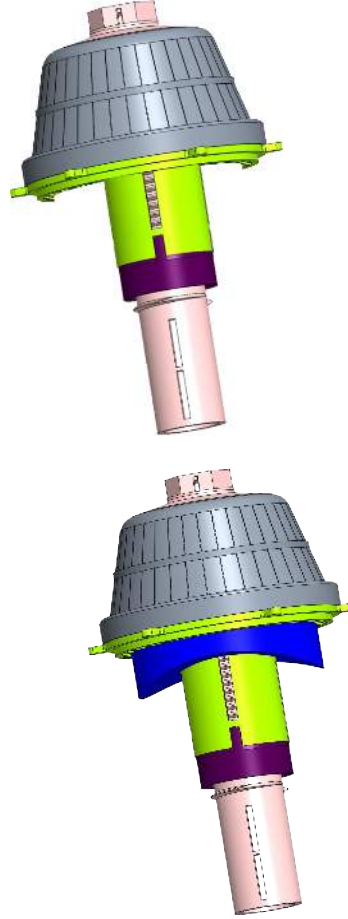
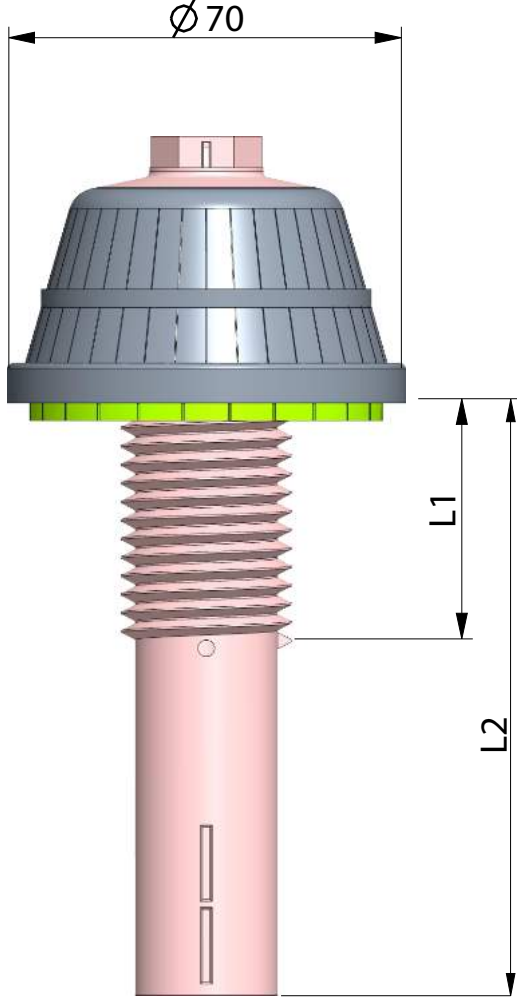


Boru Çapı(mm)	Montaj deliği Çapı(mm)
75	Ø 28,0
90	
110	
114	
160	

Tip	Yarık Aralığı (mm)	Yarık Sayısı (adet)	Toplam Alan (mm ²)
AFN/H	0,2	36	137
	0,3	36	205
	0,35	36	240
	0,4	36	274
	0,5	36	342
	0,8	36	546
	1	24	456
	2	20	700

Diş	Diş Çapı (O.D.)	Boru İç Çapı	L1	L2
3/4" G	26,3 mm	16mm	20, 25, 30, +5, 100 mm	20, 25, 30, +5, 455 mm
1" G	33,2 mm	21mm	20, 25, 30, +5, 100 mm	20, 25, 30, +5, 455 mm
M24	24 mm	16 mm	20, 25, 30, +5, 100 mm	20, 25, 30, +5, 455 mm
M22 x 1,5	22 mm	16 mm	20, 25, 30, +5, 100 mm	20, 25, 30, +5, 455 mm
M30	30 mm	21 mm	20, 25, 30, +5, 100 mm	20, 25, 30, +5, 455 mm
15/16" WW	23,5 mm	16 mm	20, 25, 30, +5, 100 mm	20, 25, 30, +5, 455 mm
1" W	25,4 mm	16 mm	20, 25, 30, +5, 100 mm	20, 25, 30, +5, 455 mm
1 - 1/4" WW	31,75 mm	21 mm	20, 25, 30, +5, 100 mm	20, 25, 30, +5, 455 mm

TİP - AFN/M

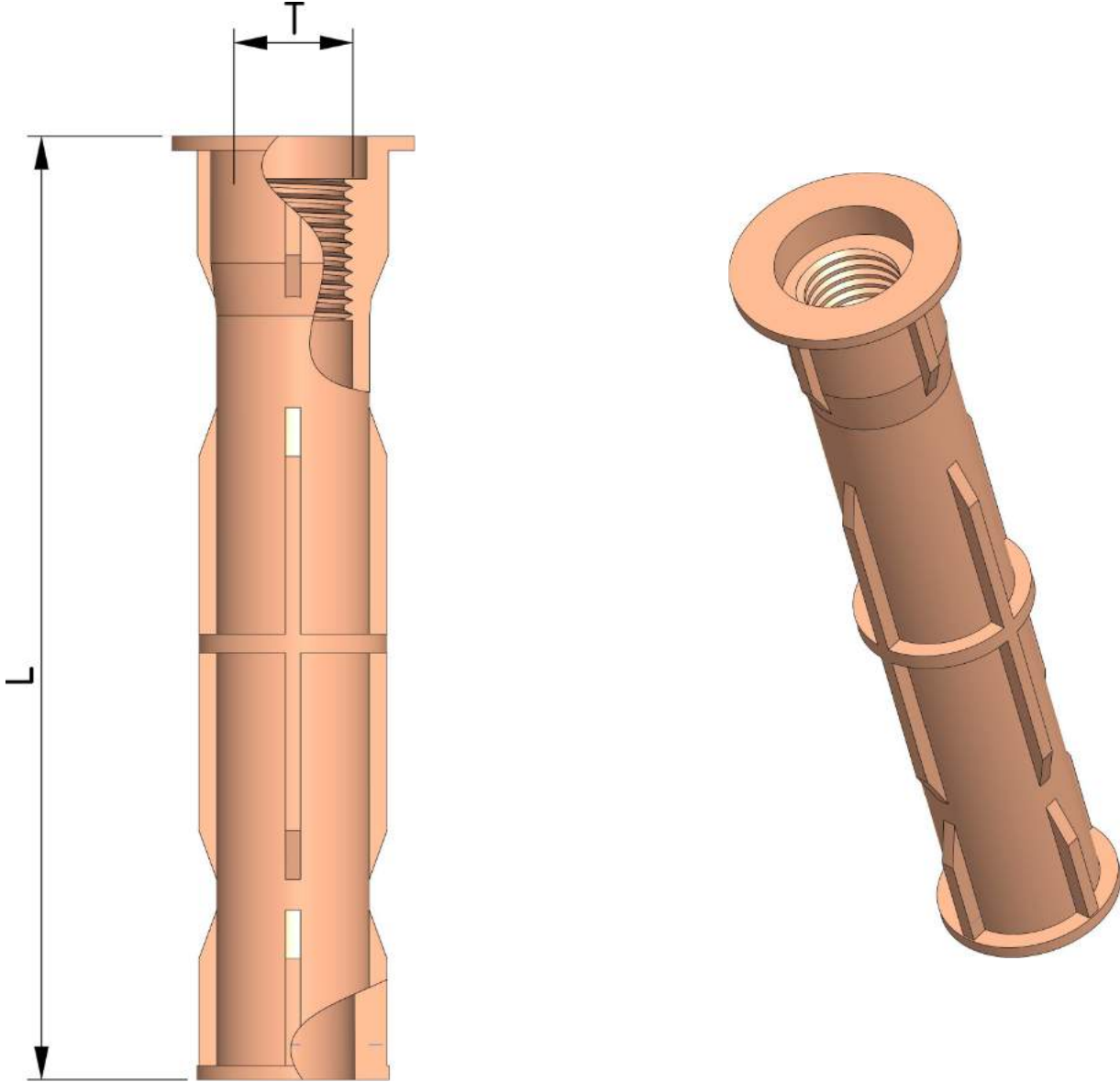


Boru Çapı(mm)	Montaj deliği çapı(mm)
75	Ø 28,0
90	
110	
114	
160	

Tip	Yarık Aralığı (mm)	Yarık Sayısı (Adet)	Toplam Alan (mm ²)
AFN/M	0,2	40	195
	0,25	40	205
	0,35	36	296
	0,5	36	423
	1	36	846
	2	24	950

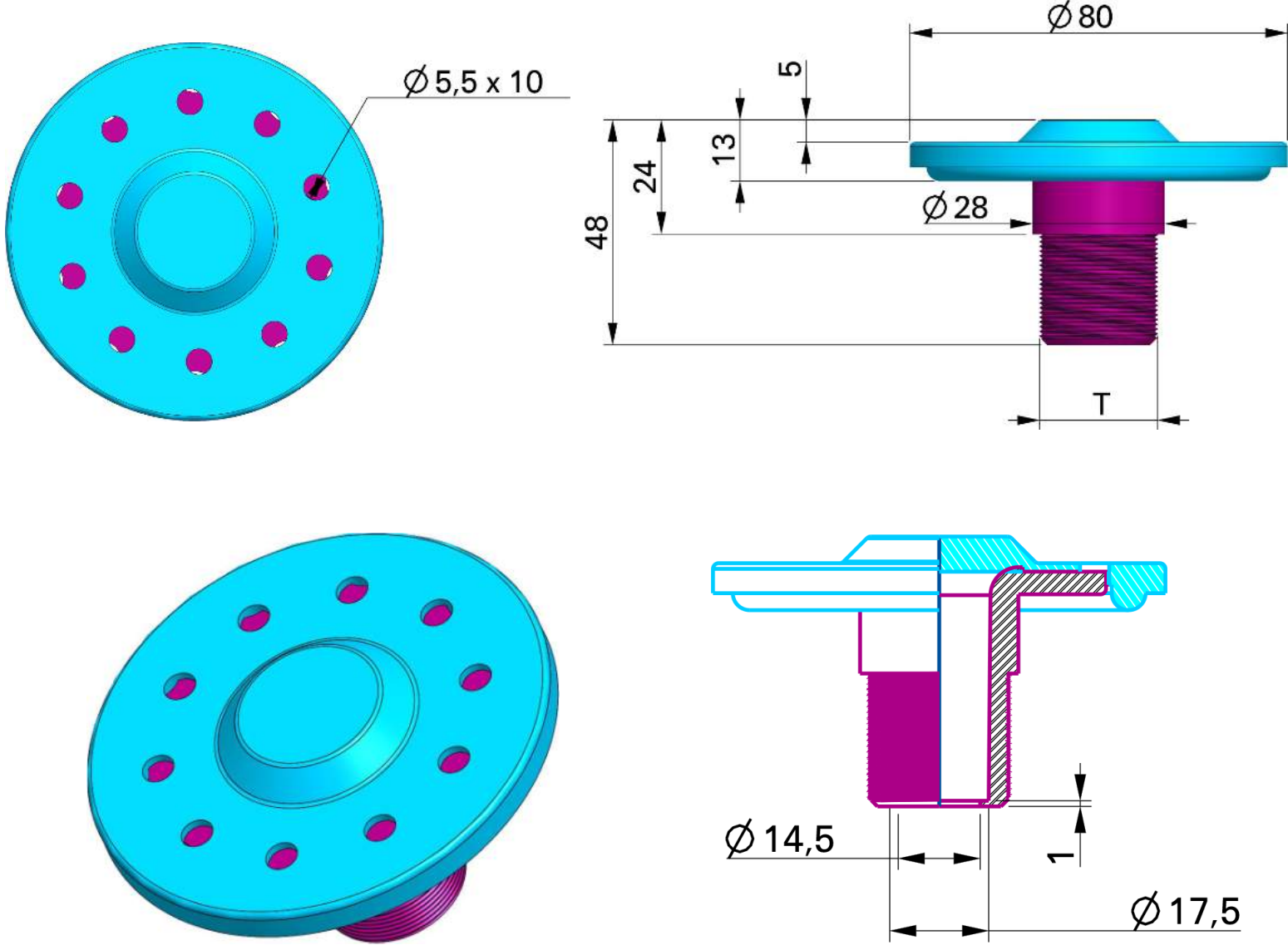
Diş	Diş Çapı (O.D.)	Boru İç Çapı	L1	L2
3/4" G	26,3 mm	16mm	20, 25, 30, +5, 100 mm	20, 25, 30, +5, 455 mm
1" G	33,2 mm	21mm	20, 25, 30, +5, 100 mm	20, 25, 30, +5, 455 mm
M24	24 mm	16 mm	20, 25, 30, +5, 100 mm	20, 25, 30, +5, 455 mm
M22 x 1,5	22 mm	16 mm	20, 25, 30, +5, 100 mm	20, 25, 30, +5, 455 mm
M30	30 mm	21 mm	20, 25, 30, +5, 100 mm	20, 25, 30, +5, 455 mm
15/16" WW	23,5 mm	16 mm	20, 25, 30, +5, 100 mm	20, 25, 30, +5, 455 mm
1" W	25,4 mm	16 mm	20, 25, 30, +5, 100 mm	20, 25, 30, +5, 455 mm
1 - 1/4" WW	31,75 mm	21 mm	20, 25, 30, +5, 100 mm	20, 25, 30, +5, 455 mm

FİLTRE NOZULU KILIFI - BK



Tip	Diş	L1
BK	3/4" G	60,+10,+10,.....350,400mm
	1" G	
	M24	
	M22 x 1,5	
	M30	
	15/16" WW	
	1" W	
	1 - 1/4" WW	

İRİ KABARCIKLI DİSK DİFÜZÖR

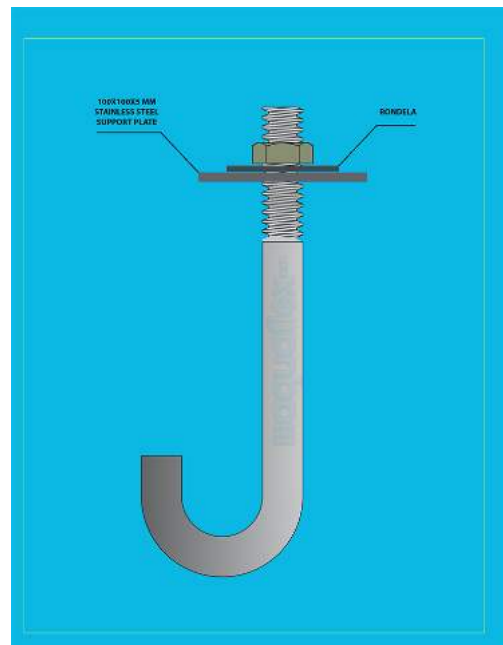
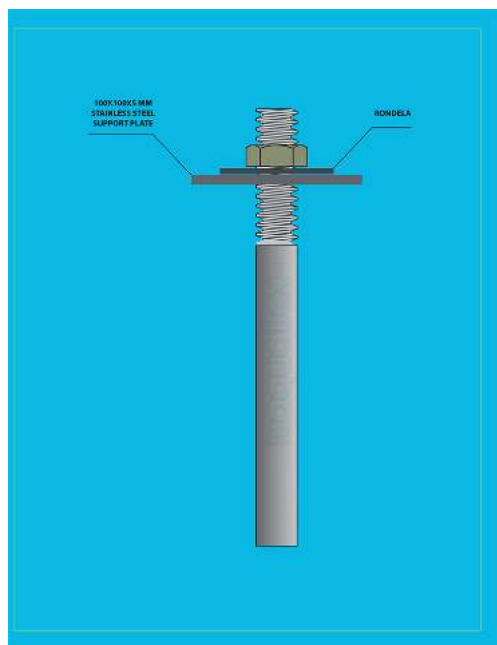
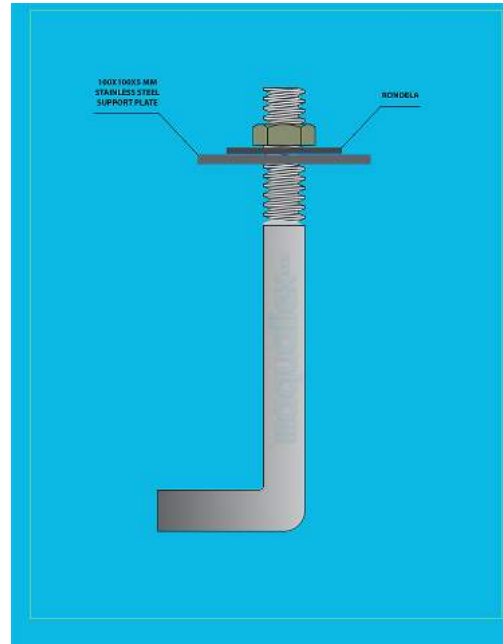
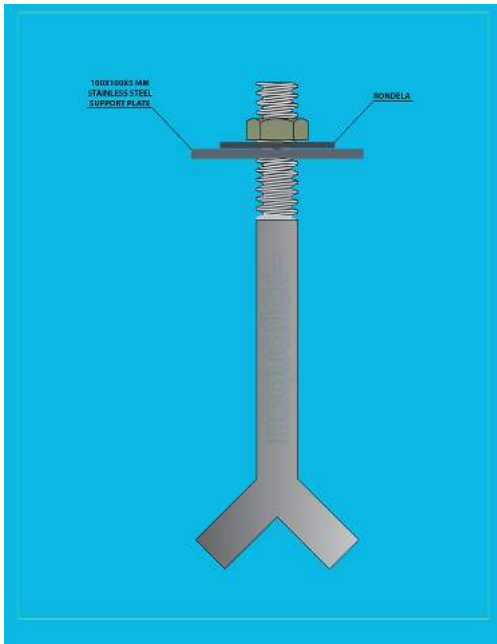


Ürün Tipi	Toplam Yükseklik (mm)	Efektif Alan / Dış Çap (mm)	Etkin Alan (m2)	Kapasite (Nm3/sa)	Membran Malzemesi	Toplam Ağırlık (kg)	Çıkış
CBDD80-3"	46	60/80	0,02	2-25	EPDM - PTFE	0,4	3/4"

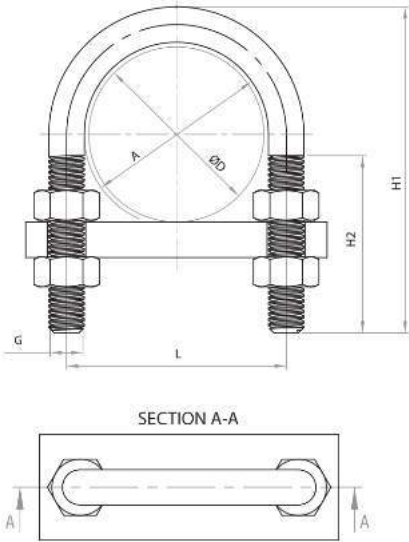
ANKRAJ

SIZE		ANCHOR LENGTH	MATERIAL QUALITY	ANCHOR TYPE
Metric	Inc			
M5 - M52	1/4" - 2"	250mm + 5mm	8.8 12.9 AISI 304 (EN 1.4301) AISI 316 (EN 1.4401) AISI 316 L (EN 1.4404)	Y Type (DIN 34828 Thread Diameter) J Type (DIN 34828 Thread Diameter) I Type (DIN 34828 Thread Diameter) L Type (DIN 34828 Thread Diameter)

Please contact for the desired size and type of products.

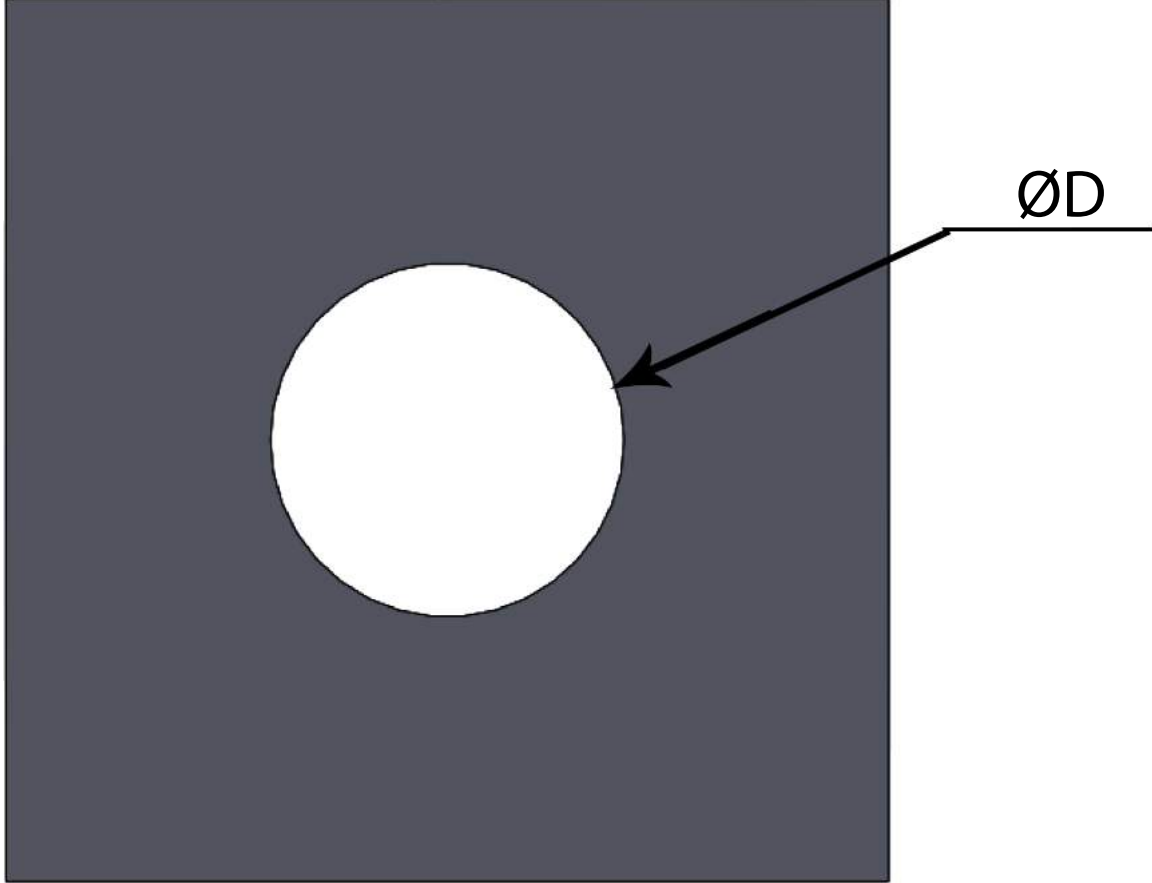


U CIVATA



DN	O.D. of Pipe / Tube/Hose mm	Nominal Bore Pipe inch	A	H1	H2	L	G
20	25	-	30	70	40	40	M10
	26.9	3/4					
25	30	-	38	76	50	48	
	33.7	1					
32	38	-	46	86	60	56	
	42.4	1 1/4					
40	44.5	-	52	92	70	62	
	48.3	1 1/2					
50	57	-	64	109	80	76	
	60.3	2					
65	76.1	2 1/2	82	125	90	94	
	88.9	3					
80	88.9	3	94	138	100	106	
	108	-					
100	114.3	4	120	171	110	136	
	133	-					
125	139.7	5	148	191	120	164	
	159	-					
150	168.3	6	176	217	130	192	
	191	-					
175	193.7	-	202	249	140	218	
	216	-					
200	219.1	8	228	283	150	248	
	267	-					
250	273	10	282	334	160	302	
	318	-					
300	323.9	12	332	385	170	352	
	355.6	-					
350	368	-	378	435	180	402	
	406.4	16					
400	419	-	428	487	190	452	
	508	-					
500	521	-	530	589	200	554	

PLAKA



Malzeme Kalitesi

AISI304

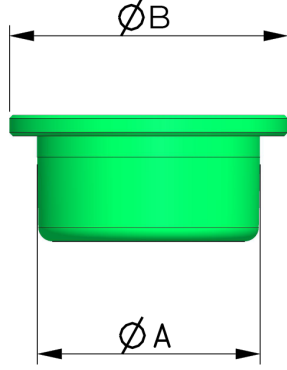
AISI304 L

AISI316

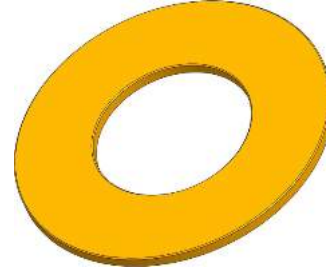
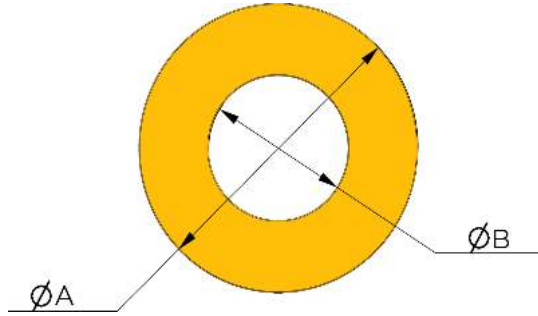
AISI316 L

*** İstenilen ölçülerde üretilmektedir.

BAĞLANTI AKSESUARLARI

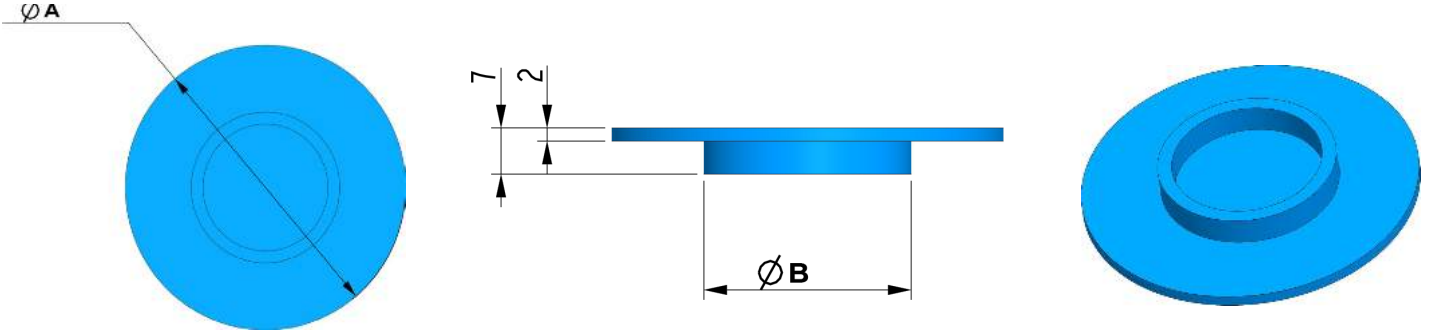


Tip	ØA	ØB
Koruma Şapkası KS	26	40
	29	54
	32	60
		70

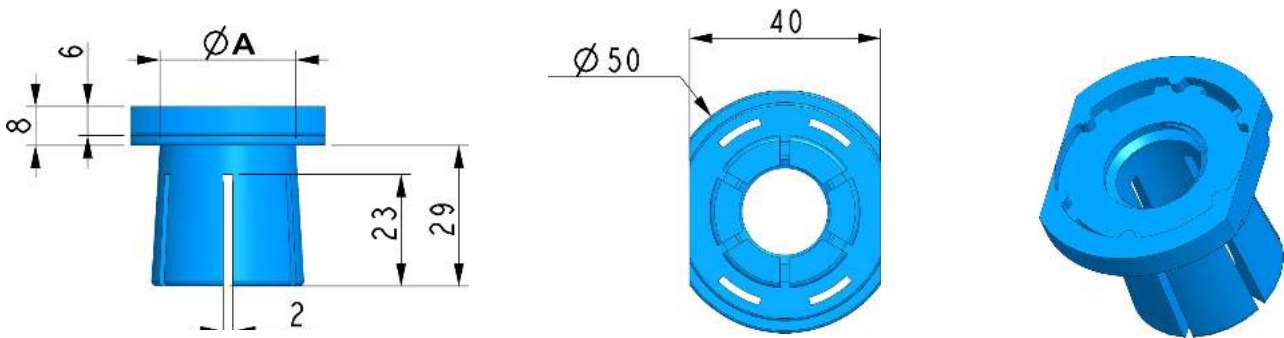


Tip	ØA	ØB	Kalınlık(mm)
Gasket	50	21	2
		22	3
		25	2 - 5
		26	2 - 3
		28	2 - 3
		30	2 - 7
	70	32	1 - 2 - 3 - 7
		21	2
		25	2
		28	2 - 7
		30	2 - 7
		32	2 - 7

BAĞLANTI AKSESUARLARI

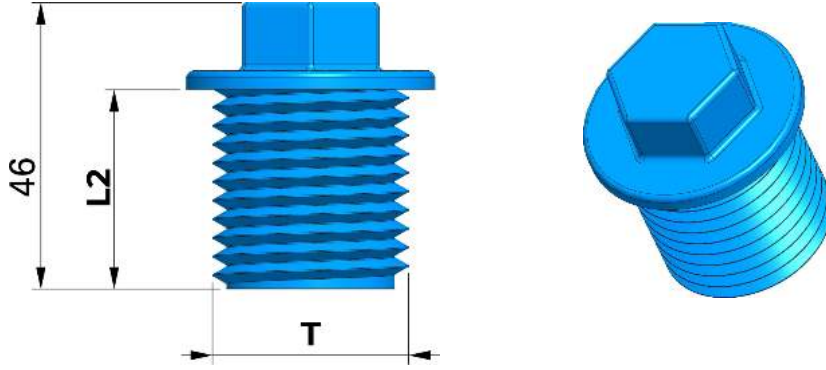


Tip	ØA	ØB	Kalınlık (mm)	Diş
Fixing Caps	60 70	26	2	15/16"W 1" W M24 7/8" W 1/2" G
	60 70	32	2	3/4" G 1-1/4"W



Tip	ØA	Plaka Kalınlığı (mm)	Diş
EXPB	28	5	15/16"W M24
		10	
		15	
		20	
		25	

BAĞLANTI AKSESUARLARI



Tip	Diş (Ø T)	L2
KÖR TAPA - DKT	15/16"W	25,30,32,35,55
	M24	
	1/2"G	
	1" W	
	1 1/4" W	
	3/4" G	

AQUAFLEX

SINCE 1974
IN MORE THAN 65 COUNTRIES
WE GIVE LIFE TO THE WATER.



CONTACT US

KAYAPA MAH. ORKIDE CAD. NO : 1/1 NILUFER BURSA
TURKEY

+90 (850) 888 73 02 / +90 (224) 441 12 08 - 09

info@aquaflex.com.tr / export@aquaflex.com.tr

www.aquaflex.com.tr